



Electrolux

TopLine

ИНСТРУКЦИЯ ПО ЭКСПЛУАТАЦИИ ІНСТРУКЦІЯ З ЕКСПЛУАТАЦІЇ

EHU-5010D TopLine
EHU-5015D TopLine



Инструкция по эксплуатации
увлажнителя серии
ENU-5010D TopLine
ENU-5015D TopLine

**Мы благодарим вас
за сделанный выбор!**

Вы выбрали первоклассный продукт от Electrolux, который, мы надеемся, доставит вам много радости в будущем. Electrolux стремится предложить как можно более широкий ассортимент качественной продукции, который сможет сделать вашу жизнь еще более удобной.

Вы можете увидеть несколько примеров на обложке этой инструкции. Внимательно изучите данное руководство, чтобы правильно использовать ваш новый ультразвуковой увлажнитель и наслаждаться его преимуществами. Мы гарантируем, что он сделает вашу жизнь намного комфортнее, благодаря легкости в использовании. Удачи!

Адреса сервисных центров и более подробную информацию о продукте вы можете получить у вашего продавца или на сайте www.home-comfort.ru, а также воспользовавшись QR-кодом в инструкции.



Содержание

| | |
|------------------------------------|----|
| Общая информация | 3 |
| Меры предосторожности | 4 |
| Описание прибора | 5 |
| Описание функций и режимов прибора | 6 |
| Подготовка к работе | 6 |
| Ввод в эксплуатацию | 7 |
| Чистка и обслуживание | 7 |
| Технические характеристики | 8 |
| Поиск и устранение неисправностей | 9 |
| Комплектация | 10 |
| Транспортировка и хранения | 10 |
| Гарантия | 10 |
| Утилизация | 10 |
| Срок службы прибора | 10 |
| Дата изготовления | 10 |
| Сертификация | 10 |
| Гарантийный талон | 22 |

Гарантийное обслуживание производится в соответствии с гарантийными обязательствами, перечисленными в гарантийном талоне.

Примечание:

В тексте данной инструкции увлажнитель воздуха может иметь такие технические названия как увлажнитель, прибор, устройство и т. п.

Общая информация

Знаете ли вы, что сухой воздух в помещении:

- высушивает слизистые при дыхании, становится причиной обветривания губ и раздражения глаз?
- способствует развитию инфекционных заболеваний?
- вызывает усталость, повышенную утомляемость и потерю концентрации?
- обезвоживает кожу и ускоряет процессы ее старения?
- подвергает домашних животных стрессу и наносит вред домашним растениям, создавая неблагоприятные условия для них?
- способствует накоплению пыли и появлению электростатического тока на тканях из синтетического волокна, ковровых покрытиях и пластиковых напольных покрытиях?
- приводит к рассыханию паркета и деревянной мебели?
- ухудшает звучание музыкальных инструментов?

Что такое влажность?

Влажность – степень насыщенности воздуха влагой (выражается в процентах).

Что такое относительная влажность?

Относительная влажность – это отношение количества водяного пара в воздухе при определенной температуре к максимальному количеству, которое может содержаться в воздухе при данной температуре, выражаемое в процентах.

Каковы последствия низкого уровня влажности для человеческого организма?

Когда человек находится в условиях низкого уровня влажности, человеческое тело начинает активно терять влагу, что может привести к появлению множества негативных симптомов или их усилению.

Вот несколько общих симптомов:

- заложенность носа, насморк
- затруднение дыхания
- сухая, шелушащаяся и потрескавшаяся кожа
- раздражение и сухость в горле
- воспаление глаз
- усталость, сонливость и плохая концентрация
- статическое электричество при прикосновении
- инфекции, заболевания дыхательной системы
- болезни сухой кожи, такие как экзема, (усиливаются при снижении уровня влажности)

Каков необходимый уровень относительной влажности?

Рекомендуемый комфортный уровень влажности атмосферного воздуха в помещениях составляет от 45% до 60% относительной влажности.

Почему используется ультразвуковая технология для увлажнения?

Ультразвуковая технология – чрезвычайно эффективный и экономичный метод для поддержания и повышения уровня относительной влажности окружающего воздуха. При применении ультразвуковой технологии устройство работает бесшумно. В результате высокочастотных колебаний ультразвуковой мембраны вода переходит в парообразное состояние, практически не меняя температуры. Этот пар затем рассеивается в окружающем воздухе, повышая его влажность.

Как работает увлажнитель?

Перед подачей в камеру парообразования вода из бака проходит через фильтр для очистки воды. В камере парообразования вода контактирует с ультразвуковой мембраной. Мембрана вибрирует с высокой скоростью. В результате высокочастотной вибрации вода распадается на мельчайшие капельки, которые затем пропускаются через испарительную камеру и в конечном итоге через выпускное отверстие. Затем образуется пар из мельчайших частиц, который вентилятором подается в помещение. В результате уровень влажности в комнате значительно повышается.



При первом включении прибора влажность воздуха поднимется до заданного значения только после 7-10 дней при постоянном использовании. Это обусловлено тем, что вырабатываемая влага в первую очередь поглощается стенами, паркетом, предметами обстановки. Только после их насыщения влагой повысится влажность воздуха в помещении.

Меры предосторожности

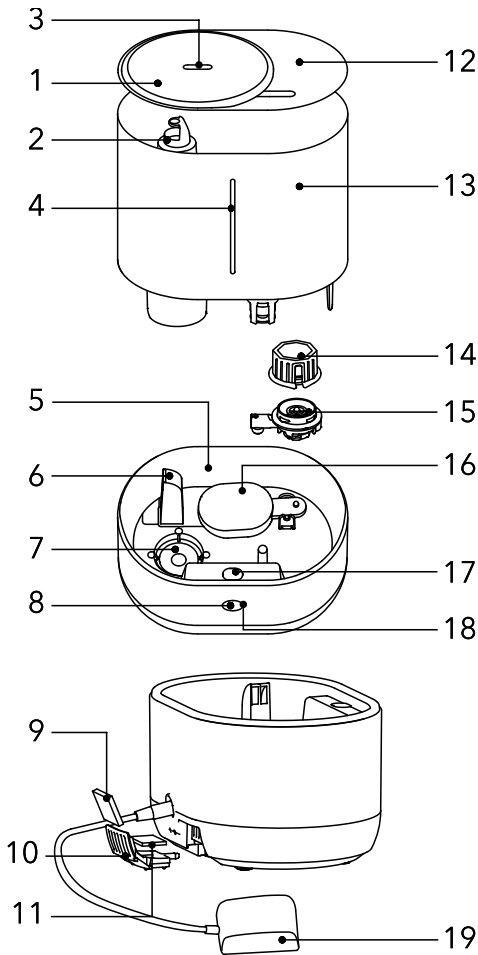
- Внимательно ознакомьтесь с данной инструкцией перед началом эксплуатации увлажнителя воздуха.
- Прибор предназначен для бытового использования.
- Отключая прибор от электрической сети, не тяните за шнур питания, аккуратно возьмитесь за вилку шнура питания и отключите ее от розетки.
- Соблюдайте правила пожарной безопасности: нельзя накрывать шнур питания во время эксплуатации прибора.
- Не используйте прибор, если есть видимые повреждения шнура питания или корпуса.



Если шнур питания поврежден, то для обеспечения безопасности, его должен заменить квалифицированный специалист по сервисному обслуживанию. Прибор может ремонтировать только авторизованный сервисный специалист. Неправильная эксплуатация может нанести вред пользователю. В случае обнаружения дефектов срочно свяжитесь с сервисным центром.

- Убедитесь, что напряжение вашей сети соответствует указанному на приборе.
- Чтобы предотвратить риск поражения электрическим током, нельзя помещать прибор рядом с окнами, нельзя погружать прибор, вилку или шнур в воду или разбрызгивать на них другие жидкости.
- Не используйте прибор рядом с взрывоопасными и легковоспламеняющимися веществами.
- Не используйте прибор рядом с открытым огнем, печью или любыми другими нагревательными устройствами.
- Не используйте прибор в помещениях, в которых присутствуют горючие газы и испарения.
- Прибор должен находиться в вертикальном положении.
- Всегда отключайте шнур питания из розетки, когда прибор не используется, перед чисткой, заменой деталей.
- Нельзя оставлять увлажнитель без присмотра во время его работы на длительное время.
- Устанавливайте прибор в недоступном для детей месте. Нельзя позволять детям использовать прибор без присмотра взрослых.
- Всегда ставьте устройство на плоскую, ровную поверхность.
- Нельзя использовать устройство, если оно до конца не собрано или часть элементов отсутствует.
- В уходе за прибором используйте только чистую водопроводную воду. Температура воды не должна превышать 40 °С.
- Не ставьте прибор под прямые солнечные лучи. Рекомендуемые условия эксплуатации - температура от 15 °С до 40 °С, относительная влажность менее 80%.
- Не используйте прибор в слишком влажных помещениях, таких как ванная комната, сауна и т. д.
- Не ставьте прибор в помещениях рядом с компьютерами или чувствительным электронным оборудованием.
- Не используйте прибор на открытом воздухе.
- Не рекомендуется размещать прибор под кондиционерами воздуха, так как это может отразиться на уровне относительной влажности воздуха.
- Прибору требуется регулярная чистка. Не погружайте прибор в воду. Не мойте под проточной водой, вы можете залить электронные компоненты прибора. Подробнее в разделе «Чистка и обслуживание».
- Не используйте абразивные моющие средства, такие как эмульсии, кремовые очистители, полироли и т. д., чтобы почистить корпус. Они могут стереть знаки графической информации, как например: вес, маркировочные знаки, предупреждающие знаки и т. д.
- Если вы не собираетесь использовать прибор длительное время, перед тем как убрать, протрите его внутри сухим, чистым и мягким материалом.

Описание прибора



1. Съемная крышка распылителя
2. Камера парообразования
3. Отверстие выхода пара
4. Индикация уровня воды в баке
5. Основание (база) прибора
6. Шахта вентилятора
7. Ультразвуковая мембрана
8. Кнопка переключения режимов
9. Фильтр предварительной очистки с углем
10. Контейнер для ароматерапии
11. Губка для ароматических масел
12. Крышка (воронка для залива) бака для воды
13. Емкость (бак) для воды
14. Фильтр для очистки воды
15. Крышка-клапан емкости для воды
16. Поплавок-контролер уровня воды
17. Подсветка бака для воды
18. Подсветка кнопки управления
19. Сетевой адаптер

Рис. 1 Описание прибора

Описание функций и режимов прибора

| | |
|--|--|
| Переключение режимов работы прибора | Переключение режимов работы осуществляется коротким нажатием на кнопку управления на передней панели прибора. Последовательность переключения режимов следующая: 1 – автоматический SMART-режим, 2 – низкий уровень испарения (level 1), 3 – средний уровень испарения (level 2), 4 – высокий уровень испарения (level 3), 5 – выключение увлажнителя. |
| Автоматический SMART-режим | В автоматическом SMART-режиме увлажнитель каждую минуту диагностирует текущую влажность в помещении и сверяет ее с оптимальной. При необходимости прибор увеличивает или прекращает испарение. |
| Цветовая индикация уровня влажности в помещении | Цвет подсветки бака для воды информирует пользователя о текущем уровне влажности в помещении: низкий уровень влажности (до 40%) – оранжевый цвет, нормальный (полезный для человека) уровень влажности (40-70%) – фиолетовый, высокий уровень влажности (выше 70%) – голубой. |
| Включение/выключение подсветки бака для воды | Удерживание кнопки управления в течение 2 секунд (во время работы прибора) выключает/включает подсветку бака для воды. По умолчанию подсветка бака включена. |
| Подсветка кнопки управления горит белым цветом | Прибор находится в рабочем режиме. В автоматическом режиме подсветка кнопки управления плавно мерцает. В режимах level 1, level 2, level 3 кнопка управления имеет разную яркость белой подсветки. Чем ярче подсветка, тем выше уровень испарения. |
| Подсветка кнопки управления горит красным цветом | Увлажнитель находится в режиме ожидания (Stand By). |
| Подсветка кнопки управления погасла | Подсветка кнопки управления гаснет через 40 секунд после включения режима. При переключении режимов подсветка включается автоматически. |
| Подсветка кнопки управления мигает красным цветом (Световой помощник) | Подсветка мигает 2 раза: закончилась вода в баке или бак снят с базы прибора. Чтобы увлажнитель продолжил работать, необходимо добавить воду в бак или установить бак на базу прибора и перезапустить прибор. Подсветка мигает 3 раза: сработала защита от низкого уровня воды. Отключите увлажнитель от сети, добавьте воду в бак и снова подключите прибор к сети. Подсветка мигает 4 раза: прибор работает в режиме увлажнения, но не может контролировать парообразование. Пожалуйста, свяжитесь с сервисным центром для устранения неисправности. Подсветка мигает 5 раз: техническая неисправность. Пожалуйста, свяжитесь с сервисным центром для устранения неисправности. |
| Функция ароматизации | Аромакапсула находится с обратной стороны базы прибора (рис. 3). В нее можно добавлять эфирные масла и ароматизаторы для создания в комнате атмосферы уюта и комфорта. В сезон простуд в аромакапсулу можно добавлять, например, эвкалиптовое эфирное масло для профилактики простудных заболеваний. Как воспользоваться функцией ароматизации смотрите в разделе "Ввод в эксплуатацию". |
| Фильтр предварительной очистки с углем | Фильтр предварительной очистки с углем очищает воздух, попадающий в прибор от мусора, частиц пыли крупных и средних размеров. Фильтр предварительной очистки продляет срок службы прибора, обеспечивает сокращение количества пыли в воздухе. Благодаря добавлению угля фильтр также уменьшает содержание неприятных запахов в воздухе. |

Табл.1 Оптимальные значения температуры и относительной влажности для взрослого жителя средней полосы

| Температура воздуха, °С | Уровень относительной влажности, % |
|-------------------------|------------------------------------|
| 19 и ниже | 65 |
| 20-21 | 60 |
| 22-23 | 55 |
| 24-25 | 50 |
| 26-27 | 45 |
| 28-29 | 40 |
| 30-32 | 35 |
| 33-36 | 30 |
| 37 и выше | 25 |

Подготовка к работе

1. Достаньте все части прибора из коробки.
2. Установите емкость для воды на основание прибора. Убедитесь, что емкость для воды установлена ровно и плотно прилегает к основанию прибора. При установке емкости для воды под наклоном есть риск протечки.
3. Налейте чистую воду непосредственно в емкость для воды. Уровень воды не должен превышать отметку MAX внутри бака (рис.2) . Воду можно заливать в воронку для залива воды (рис.1).
4. Установите съемную крышку распылителя на емкость для воды.



Рис. 2. Ввод прибора в эксплуатацию



Никогда не добавляйте воду в отверстие выхода пара на крышке распылителя, в камеру парообразования или в основание прибора. Это может привести к повреждению внутренних деталей прибора и входу его из строя.



При перемещении увлажнителя всегда держите прибор за основание (рис. 1), во избежание падения части прибора, с основными электронными узлами. Если в приборе есть вода, во избежание ее попадания в электронные узлы через шахту вентилятора (рис. 1), держите его горизонтально.

Ввод в эксплуатацию

1. Вставьте сетевой адаптер в основание прибора, затем включите вилку в розетку. Когда прибор подключен к сети, он переходит в режим ожидания (Stand By).
2. Для того чтобы включить прибор в режим увлажнения, однократно нажмите на кнопку управления. Пар будет выходить из отверстия парообразования на крышке прибора.
3. Для выбора режима работы и настройки прибора обратитесь к разделу «Описание функций и режимов прибора».

4. Если вы хотите воспользоваться функцией ароматизации воздуха, однократно нажмите на контейнер для ароматерапии, достаньте его из прибора, добавьте несколько капель эфирного масла на губку и вставьте контейнер обратно в прибор нажатием на него (рис. 3). Вы можете использовать любые эфирные масла или ароматические вещества.

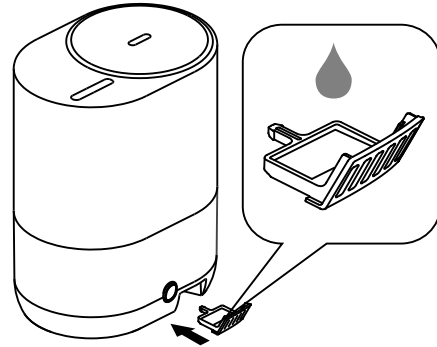


Рис. 3. Использование функции ароматизации



Не добавляйте в воду эфирные масла или ароматические вещества – это может привести к изменению цвета или повреждению пластика и деталей прибора. Использование подобных добавок в баке прибора снимает гарантийные обязательства с производителя и продавца.

Чистка и обслуживание

Для нормальной работы прибора его необходимо чистить раз в неделю.

1. До начала чистки необходимо выключить прибор кнопкой переключения режимов (рис. 1) и отключить устройство от сети.
2. Снимите крышку распылителя и выньте емкость для воды (рис. 1). Слейте воду из основания прибора. Следите за тем, чтобы вода не попала в шахту вентилятора. Если это произошло, необходимо дать прибору высохнуть и обратиться в сервисный центр.
3. Очистите ультразвуковую мембрану щеточкой или тканью.



Не используйте агрессивные щелочи, кислоты или абразивные вещества для чистки прибора – они могут повредить элементы прибора! Использование подобных чистящих средств снимает гарантийные обязательства с производителя и продавца.

4. Для того чтобы очистить крышку распылителя, отсоедините часть с отверстием для выхода пара от основной крышки нажатием на специальную защелку с внутренней стороны крышки.
5. Для очистки емкости для воды, вам необходимо извлечь фильтр (в емкости для воды одновременно нажать на защелку с двух сторон), а также снять крышку емкости для воды, повернув ее против часовой стрелки (по указателям). Фильтр защищает мембрану от попадания посторонних предметов и загрязнителей. Фильтр несменный - установленную внутри сетку необходимо промывать 1 раз в неделю.
6. Промойте все снятые детали прибора под чистой проточной водой. После очистки протрите детали сухой тканью и установите обратно в прибор. Обратите внимание, чтобы крышка емкости для воды была установлена должным образом, без нее эксплуатация прибора невозможна.
7. Чтобы очистить контейнер для ароматерапии, извлеките из него губку для аромамасел, промойте губку и контейнер водой, высушите. Разместите губку в контейнер и вставьте контейнер обратно в прибор.
8. Не допускайте, чтобы вода в приборе застаивалась – это может привести к появлению неприятных запахов.
9. Если вы не пользуетесь увлажнителем воздуха, очистите прибор в соответствии с вышеописанными инструкциями и высушите его. Рекомендуем использовать для хранения оригинальную упаковку.

Технические характеристики

| Параметр / Модель | ENU-5010D/5015D TopLine |
|---|--------------------------------------|
| Напряжение питания адаптера | 100-240В~ 50/60Гц |
| Выходное напряжение адаптера | 24 В |
| Выходная сила тока адаптера | 1,5 А |
| Напряжение питания прибора | 24 В |
| Номинальная потребляемая мощность | 23 Вт |
| Номинальный ток прибора | 1,0 А |
| Производительность | до 350 мл/ч |
| Уровень шума во время работы | <38 дБ (А) |
| Рекомендуемая площадь / объем помещения | 30 м ² /80 м ³ |
| Объем бака для воды | 4 л |
| Класс электрозащиты | II |
| Степень защиты | IPX0 |
| Размеры прибора (Ш×В×Г) | 230×294×160 мм |
| Размеры упаковки (Ш×В×Г) | 239×317×168 мм |
| Вес нетто | 1,61 кг |
| Вес брутто | 1,91 кг |

Производитель оставляет за собой право на одностороннее внесение изменений.

Поиск и устранение неисправностей

| Проблема | Возможная причина | Способ устранения |
|--|---|---|
| Увлажнитель воздуха не работает | Шнур питания не присоединен | Подключите шнур питания к электрической сети |
| | Бак неправильно или неплотно установлен на базе | Установите бак правильно. Между баком и базой не должно остаться зазоров |
| | Не нажата кнопка питания | Нажмите на кнопку переключения режимов |
| | В баке недостаточно воды | Наполните бак водой и плотно установите в приборе |
| Слабый выход пара | Слишком много солевых отложений на ультразвуковой мембране | Осторожно, не повредив, почистите мембрану мягкой щеткой или тканью |
| | Грязная вода в баке, либо воду в приборе давно не меняли | Замените воду в баке. Вода должна быть чистой |
| Пар выходит из-под крышки распылителя | Крышка распылителя установлена неплотно | Установите крышку распылителя плотно, чтобы между ней и баком не осталось зазоров |
| Вокруг прибора образуется вода | Воздух вокруг прибора переувлажнен | Обеспечьте лучшую вентиляцию воздуха вокруг прибора Установите прибор в более просторном помещении |
| Прибор издает посторонний запах | Запах может издавать новый пластик прибора | Снимите крышку распылителя, достаньте бак для воды и в открытом состоянии дайте прибору постоять около 12 часов. Запах выветрится |
| | В приборе давно не меняли воду | Замените воду в баке. Вода должна быть чистой |
| Прибор издает посторонние звуки | Бак неправильно или неплотно установлен на базе | Установите бак правильно. Между баком и базой не должно остаться зазоров |
| | Прибор установлен на неровной или подвижной поверхности | Установите прибор на гладкой, ровной и твердой поверхности |
| Вода вытекает из основания корпуса или уровень воды в нем слишком большой (как результат: слабое испарение, звук водной капли) | Поплавок, уплотнитель или крышка емкости для воды неправильно установлены | Правильно зафиксируйте поплавок, уплотнитель и крышку емкости для воды на своих местах. |
| | Крышка емкости для воды заблокирована | Разблокируйте крышку емкости для воды. |

Если после попытки устранения неполадки проблема не решена, обратитесь в авторизованный сервисный центр в Вашем регионе, либо к торговому представителю.

10 Electrolux

Комплектация

Увлажнитель воздуха
Сетевой адаптер
Фильтр для воды
Фильтр предварительной очистки с углем
Инструкция с гарантийным талоном

Транспортировка и хранение

Выполните очистку увлажнителя воздуха в соответствии с приведенной выше процедурой и тщательно высушите его. Рекомендуется хранить устройство в оригинальной коробке при комнатной температуре. Транспортирование и хранение прибора должно соответствовать указаниям манипуляционных знаков на упаковке.

Гарантия

Гарантийное обслуживание производится в соответствии с гарантийными обязательствами, перечисленными в гарантийном талоне.

Утилизация

По окончании срока службы прибор следует утилизировать. Нормы утилизации зависят от региона вашего проживания. Подробную информацию по утилизации увлажнителя вы можете получить у представителя местного органа власти.

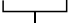
Срок службы прибора

Срок эксплуатации прибора составляет 5 лет при условии соблюдения соответствующих правил по установке и эксплуатации.

Дата изготовления

Дата изготовления указана на стикере на корпусе прибора, а также зашифрована в Code-128. Дата изготовления определяется следующим образом:

SN XXXXXXX XXXX XXXXXXX XXXXX


месяц и год производства

Сертификация продукции

Товар сертифицирован на территории Таможенного союза.

Товар соответствует требованиям:

ТР ТС 004/2011 «О безопасности низковольтного оборудования»
ТР ТС 020/2011 «Электромагнитная совместимость технических средств»

Изготовитель:

SIA "Green Trace",
LV-1004, Biekensalas iela, 21, Riga, Latvia

СИА «Грин Трейс»,
ЛВ-1004, Латвия, Рига, ул. Бикенсалас, 21.
info@greentrace.lv

Импортер и уполномоченное изготовителем лицо в РФ:

Общество с ограниченной ответственностью
«Ай.Эр.Эм.Си.»
РФ, 119049, г. Москва, Ленинский проспект, д. 6,
стр. 7, кабинет 14
Тел./факс: +7 (495) 2587485
e-mail: info@irmc.ru

Изготовитель оставляет за собой право на внесение изменений в конструкцию и характеристики прибора.

Electrolux is a registered trademark used under license from AB Electrolux (publ.).
Электролюкс – зарегистрированная торговая марка, используемая в соответствии с лицензией Electrolux AB (публ.).

Сделано в Китае



12 Electrolux

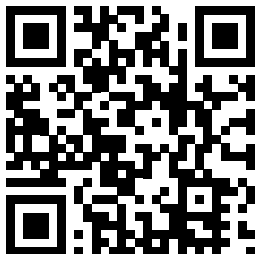
Інструкція з експлуатації зволожувача серії **ENU-5010D TopLine** **ENU-5015D TopLine**

Ми дякуємо вам за зроблений вибір!

Ви вибрали першокласний продукт від Electrolux, який, ми сподіваємося, принесе вам багато радості в майбутньому. Electrolux прагне запропонувати якомога ширший асортимент якісної продукції, який зможе зробити ваше життя ще більш зручним.

Ви можете побачити кілька прикладів на обкладинці цієї інструкції. Уважно вивчіть цей посібник, щоб правильно використовувати ваш новий ультразвуковий зволожувач і насолоджуватися його перевагами. Ми гарантуємо, що він зробить ваше життя набагато комфортніше, завдяки легкості у використанні. Успіхів!

Адреси сервісних центрів і більш докладну інформацію про продукт ви можете отримати у вашого продавця або на сайті www.home-comfort.in.ua, а також скориставшись QR-кодом в інструкції.



Зміст

| | |
|--------------------------------|----|
| Загальна інформація | 13 |
| Запобіжні заходи | 14 |
| Особливості приладу | 15 |
| Опис функцій і режимів приладу | 16 |
| Підготовка до роботи | 16 |
| Введення в експлуатацію | 17 |
| Чищення і обслуговування | 17 |
| Технічні характеристики | 18 |
| Пошук і усунення несправностей | 19 |
| Комплектація | 20 |
| Транспортування і зберігання | 20 |
| Гарантія | 20 |
| Утилізація | 20 |
| Термін служби приладу | 20 |
| Дата виготовлення | 20 |
| Сертифікація продукції | 20 |
| Гарантійний талон | 24 |

Гарантійне обслуговування здійснюється відповідно до гарантійних зобов'язань, перерахованих в гарантійному талоні.

Примітка:

В тексті даної інструкції зволожувач повітря може мати такі технічні назви як зволожувач, прилад, пристрій і т. п.

Загальна інформація

Чи знаєте ви, що сухе повітря в приміщенні:

- висушує слизові при диханні, стає причиною обвітрювання губ і роздратування очей?
- сприяє розвитку інфекційних захворювань?
- викликає втому, підвищену стомлюваність і втрату концентрації?
- зневоднює шкіру і прискорює процеси її старіння?
- піддає домашніх тварин стресу і завдає шкоди домашнім рослинам, створюючи несприятливі умови для них?
- сприяє нагромадженню пилу і появи електростатичного струму на тканинах з синтетичного волокна, килимових покриттях і пластикових підлогових покриттях?
- призводить до розсихання паркету і дерев'яних меблів?
- погіршує звучання музичних інструментів?

Що таке вологість?

Вологість - ступінь насиченості повітря вологою (виражається у відсотках).

Що таке відносна вологість?

Відносна вологість - це відношення кількості водяної пари в повітрі при певній температурі до максимальної кількості, яка може міститися в повітрі при даній температурі, яке виражається у відсотках.

Які наслідки низького рівня вологості для людського організму?

Коли людина знаходиться в умовах низького рівня вологості, людське тіло починає активно втрачати вологу, що може привести до появи безлічі негативних симптомів або їх посиленню.

Ось кілька загальних симптомів:

- закладеність носа, нежить
- утруднення дихання
- суха і потріскана шкіра, що лущиться
- роздратування і сухість в горлі
- запалення очей
- втома, сонливість і погана концентрація
- статична електрика при дотику
- інфекції, захворювання дихальної системи
- хвороби сухої шкіри, такі як екзема, (посилюються при зниженні рівня вологості)

Який необхідний рівень відносної вологості?

Рекомендований комфортний рівень вологості атмосферного повітря в приміщеннях становить від 45% до 60% відносної вологості.

Чому використовується ультразвукова технологія для зволоження?

Ультразвукова технологія - надзвичайно ефективний і економічний метод для підтримання і підвищення рівня відносної вологості навколишнього повітря. При застосуванні ультразвукової технології пристрій працює безшумно. В результаті високочастотних коливань ультразвукової мембрани вода переходить в пароподібний стан, практично не змінюючи температури. Ця пара потім розсіюється в навколишньому повітрі, підвищуючи його вологість.

Як працює зволожувач?

Перед подачею в камеру пароутворення вода з бака проходить через фільтр для очищення води. Фільтр очищує воду від пилу і шерсті домашніх тварин, що продовжує термін служби приладу. У камері пароутворення вода контактує з ультразвуковою мембраною. Мембрана вібрує з високою швидкістю. В результаті високочастотної вібрації вода розпадається на дрібні крапельки, які потім пропускаються через випарну камеру і в кінцевому підсумку через випускний отвір. Потім утворюється пара з найдрібніших частинок, який вентилятором подається в приміщення. В результаті рівень вологості в кімнаті значно підвищується.



При першому включенні приладу вологість повітря підніметься до заданого значення тільки після 7-10 днів при постійному використанні. Це обумовлено тим, що виробляється волога в першу чергу поглинається стінами, паркетом, предметами обстановки.

Тільки після їх насичення вологою підвищиться вологість повітря в приміщенні.

Запобіжні заходи

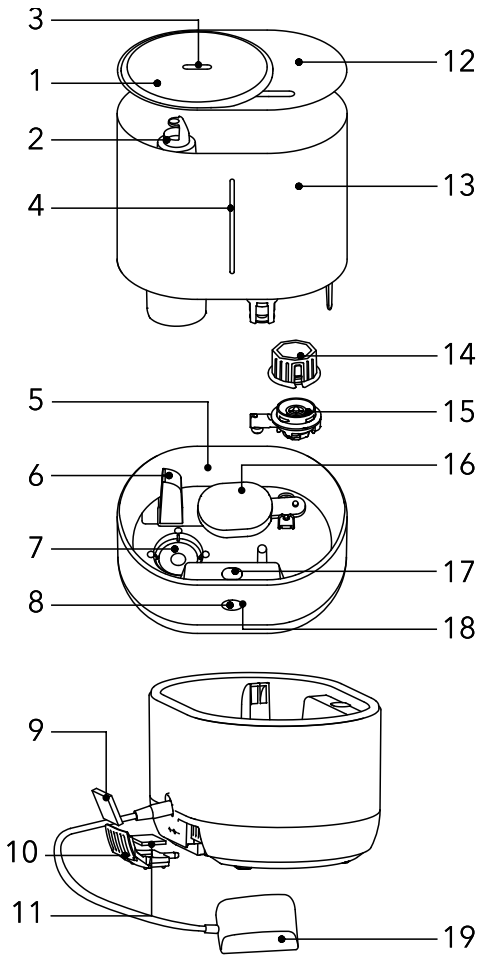
- Уважно ознайомтеся з даною інструкцією перед початком експлуатації зволожувача повітря.
- Прилад призначений для побутового використання.
- При відключенні прилад від електричної мережі, не тягніть за шнур живлення, акуратно візьміться за вилку шнура живлення і відключіть її від розетки.
- Дотримуйтесь правил пожежної безпеки: не можна накривати шнур під час експлуатації приладу.
- Не використовуйте прилад, якщо є видимі пошкодження кабелю живлення або корпусу.



Якщо шнур живлення пошкоджений, то для забезпечення безпеки, його повинен замінити кваліфікований фахівець з сервісного обслуговування. Прилад може ремонтувати тільки авторизований сервісний фахівець. Неправильна експлуатація може завдати шкоди користувачу. У разі виявлення дефектів терміново зверніться до сервісного центру.

- Переконайтеся, що напруга вашої мережі відповідає вказаній на приладі.
- Щоб запобігти ризику ураження електричним струмом, не можна розміщувати прилад поруч з вікнами, не можна занурювати прилад, вилку або шнур у воду або розбризкувати на них інші рідини.
- Не використовуйте прилад поруч з вибухонебезпечними і легкозаймистими речовинами.
- Не використовуйте прилад поруч з відкритим вогнем, пічкою або будь-якими іншими нагрівальними приладами.
- Не використовуйте прилад в приміщеннях, в яких присутні горючі гази і випаровування.
- Прилад повинен перебувати у вертикальному положенні.
- Завжди відключайте шнур живлення з розетки, коли прилад не використовується, перед чищенням, заміною деталей.
- Не можна залишати зволожувач без пригляду під час його роботи на тривалий час.
- Встановлюйте прилад в недоступному для дітей місці. Не можна дозволяти дітям використовувати прилад без нагляду дорослих.
- Завжди ставте пристрій на плоску, рівну поверхню.
- Не використовуйте прилад, якщо воно до кінця не зібрано або частина елементів відсутня.
- У догляді за приладом використовуйте тільки чисту водопровідну воду. Температура води не повинна перевищувати 40 °С.
- Не ставте прилад під прямі сонячні промені. Рекомендовані умови експлуатації - температура від 15 °С до 40 °С, відносна вологість менше 80%.
- Не використовуйте прилад в занадто вологих приміщеннях, таких як ванна кімната, сауна і т. п.
- Не ставте прилад в приміщеннях поруч з комп'ютерами або чутливим електронним обладнанням.
- Не використовуйте прилад на відкритому повітрі.
- Не рекомендується розміщувати прилад під кондиціонерами повітря, так як це може відбутися на рівні відносної вологості повітря.
- Приладу потрібно регулярно чищення. Не занурюйте прилад у воду. Не мийте під проточною водою, ви можете залити електронні компоненти приладу. Детальніше в розділі «Чищення і догляд за».
- Не використовуйте абразивні миючі засоби, такі як емульсії, кремові очисники, поліролі і т. п., щоб почистити корпус. Вони можуть стерти знаки графічної інформації. Як наприклад вага маркувальні знаки, що попереджають знаки і т. д.
- Якщо ви не збираєтеся використовувати прилад тривалий час, перед тим як прибрати, протріть його всередині сухим, чистим і м'яким матеріалом.

Особливості приладу



1. Знімна кришка розпилювача
2. Камера пароутворення
3. Отвір виходу пари
4. Індикація рівня води в баку
5. Підставка приладу
6. Шахта вентилятора
7. Ультразвукова мембрана
8. Кнопка перемикання режимів
9. Фільтр попереднього очищення з вугіллям
10. Контейнер для ароматерапії
11. Губка для ароматичних масел
12. Кришка (воронка для затоки) бака для води
13. Ємність (бак) для води
14. Фільтр для води
15. Кришка-клапан ємності для води
16. Поплавок для води
17. Підсвічування баку для води
18. Підсвічування кнопки управління
19. Мережевий адаптер

Мал. 1 Особливості приладу

Опис функцій і режимів приладу

| | |
|--|---|
| Перемикання режимів роботи приладу | Перемикання режимів роботи здійснюється коротким натисканням на кнопку управління на передній панелі приладу. Послідовність перемикання режимів, наступна: 1 - автоматичний SMART-режим, 2 - низький рівень випаровування (level 1), 3 - середній рівень випаровування (level 2), 4 - високий рівень випаровування (level 3), 5 - вимикання зволожувача. |
| Автоматичний SMART-режим | В автоматичному SMART-режимі зволожувач кожна хвилину діагностує поточну вологість у приміщенні і звіряє її з оптимальною. При необхідності прилад збільшує або припиняє випаровування |
| Кольорова індикація рівня вологості в приміщенні | Колір підсвічування бака для води буде сповіщати про поточний рівень вологості в приміщенні: низький рівень вологості (до 40%) - помаранчевий колір, нормальний (Корисний для людини) рівень вологості (40-70%) - фіолетовий, високий рівень вологості (вище 70%) - блакитний. |
| Вмикання/вимикання підсвічування бака для води | Утримання кнопки управління протягом 2 секунд (під час роботи приладу) вимикає / вмикає підсвічування бака для води. За замовчуванням підсвічування бака включена. |
| Підсвічування кнопки управління горить білим кольором | Прилад перебуває в робочому режимі. В автоматичному режимі підсвічування кнопки управління блимає. У режимах level 1, level 2, level 3 кнопка управління має різну яскравість білого підсвічування. Чим яскравіше підсвічування, тим вище рівень випаровування. |
| Підсвічування кнопки управління горить червоним кольором | Зволожувач знаходиться в режимі очікування (Standby). |
| Підсвічування кнопки управління згасла | Підсвічування кнопки управління гасне через 40 секунд після включення режиму. При перемиканні режимів підсвічування включається автоматично. |
| Підсвічування кнопки управління блимає червоним кольором (Світловий помічник) | Підсвічування блимає 2 рази: закінчилася вода в баку або бак знятий з бази приладу. Щоб зволожувач продовжив працювати, необхідно додати воду в бак або встановити бак на базу приладу і перезапустити прилад. Підсвічування блимає 3 рази: спрацював захист від низького рівня води. Вимкніть зволожувач від мережі, додайте воду в бак і знову підключіть прилад до мережі. Підсвічування блимає 4 рази: прилад працює в режимі зволоження, але не може контролювати пароутворення. Будь ласка, зв'яжіться з сервісним центром для усунення несправності. Підсвічування блимає 5 разів: технічна несправність. Будь ласка, зв'яжіться з сервісним центром для усунення несправності. |
| Функція ароматизації | Аромакапсула знаходиться зі зворотного боку бази приладу (мал. 3). У неї можна додавати ефірні масла і ароматизатори для створення в кімнаті атмосфери затишку і комфорту. У сезон застуд в аромакапсулу можна додавати, наприклад, евкаліптову ефірну олію для профілактики простудних захворювань. Як скористатися функцією ароматизації дивіться в розділі «Введення в експлуатацію». |
| Фільтр попереднього очищення з вугіллям | Фільтр попереднього очищення з вугіллям очищує повітря, що потрапляє в прилад від сміття, часток пилу великих і середніх розмірів. Фільтр попереднього очищення подовжує термін служби приладу, забезпечує скорочення кількості пилу в повітрі. Завдяки додаванню вугілля фільтр також зменшує вміст неприємних запахів в повітрі. |

Табл.1 Оптимальні значення температури і відносної вологості для дорослого жителя середньої смуги

| Температура повітря, °C | Рівень відносної вологості, % |
|-------------------------|-------------------------------|
| 19 і нижче | 65 |
| 20-21 | 60 |
| 22-23 | 55 |
| 24-25 | 50 |
| 26-27 | 45 |
| 28-29 | 40 |
| 30-32 | 35 |
| 33-36 | 30 |
| 37 і вище | 25 |

Підготовка до роботи

1. Дістаньте всі частини приладу з коробки.
2. Встановіть ємність для води на підставу приладу. Переконайтесь, що ємність для води встановлена рівно і щільно прилягає до основи приладу. При установці ємності для води під нахилом є ризик протікання.
3. Налийте чисту воду безпосередньо в ємність для води. Рівень води не повинен перевищувати позначку MAX всередині бака (мал. 2). Воду можна заливати в воронку для затоки води (мал.1).
4. Встановіть знімну кришку розпилювача на ємність для води.



Мал. 2. Введення приладу в експлуатацію



Ніколи не додавайте воду в отвір виходу пари на кришці розпилювача, в камеру пароутворення або в підставу приладу. Це може привести до пошкодження внутрішніх деталей приладу і входу його з ладу.

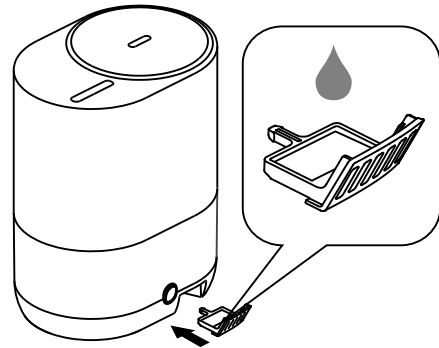


При переміщенні зволожувача завжди тримайте прилад за основу (мал. 1), щоб падіння частини приладу, з основними електронними вузлами. Якщо в приладі є вода, щоб уникнути її потрапляння в електронні вузли через шахту вентилятора (мал. 1), тримайте його горизонтально.

Введення в експлуатацію

1. Вставте мережевий адаптер в основу приладу, після чого увімкніть вилку в розетку. Коли прилад підключений до мережі, він переходить у режим очікування.
2. Для того щоб включити прилад в режим зволоження, одноразово натисніть на кнопку управління. Пара буде виходити з отвору пароутворення на кришці приладу.
3. Для вибору режиму роботи і настройки приладу зверніться до розділу «Опис функцій і режимів приладу».

4. Якщо ви хочете скористатися функцією ароматизації повітря, одноразово натисніть на контейнер для ароматерапії, дістаньте його з приладу, додайте кілька крапель ефірного масла на губку і вставте контейнер назад в прилад натисненням на нього (мал. 3). Ви можете використовувати будь-які ефірні масла або ароматичні речовини.



Мал. 3. Використання функції ароматизації



Не додавайте в воду ефірні масла або ароматичні речовини - це може привести до зміни кольору або пошкодження пластику і деталей приладу.
Використання подібних добавок в баку приладу знімає гарантійні зобов'язання з виробника і продавця.

Чищення і обслуговування

Для нормальної роботи приладу його необхідно чистити раз на тиждень.

1. До початку чистки необхідно вимкнути прилад кнопкою перемикачів режимів (мал. 1) і відключити пристрій від мережі.
2. Зніміть кришку розпилювача і вийміть ємність для води (мал. 1). Злийте воду з основи приладу. Слідкуйте за тим, щоб вода не потрапила в шахту вентилятора. Якщо це сталося, необхідно дати приладу висохнути і звернутися в сервісний центр.
3. Почистіть ультразвукову мембрану щіточкою або тканиною.



**Не використовуйте агресивні луги, кислоти або абразивні речовини для чищення приладу - вони можуть пошкодити елементи приладу!
Використання подібних засобів для чищення знімає гарантійні зобов'язання з виробника і продавця**

4. Для того щоб очистити кришку розпилювача, від'єднайте частина з отвором для виходу пари від основної кришки натисканням на спеціальну засувку з внутрішньої сторони кришки.
5. Для очищення ємності для води, вам необхідно витягти фільтр (в ємності для води одночасно натиснути на засувки з двох сторін), а також зняти кришку ємності для води, повернувши її проти годинникової стрілки (за вказівниками).
6. Промийте всі зняті деталі приладу під чистою проточною водою. Після очищення протріть деталі сухою ганчіркою і встановіть назад в прилад. Зверніть увагу, щоб кришка ємності для води була встановлена належним чином, без неї експлуатація приладу неможлива.
7. Щоб очистити контейнер для ароматерапії, вийміть з нього губку для аромасел, промийте губку і контейнер водою, висушіть. Додайте губку в контейнер і вставте контейнер назад в прилад.
8. Не допускайте, щоб вода в приладі застоювалася - це може привести до появи неприємних запахів.
9. Якщо ви не користуєтесь зволожувачем повітря, очистіть прилад відповідно до вищеописаними інструкціями і висушіть його. Рекомендуємо використовувати для зберігання оригінальну упаковку.

Технічні характеристики

| Параметр / Модель | EHU-5010D/5015D TopLine |
|--|--------------------------------------|
| Напруга живлення адаптера | 100-240В~ 50/60Гц |
| Вихідна напруга адаптера | 24 В |
| Вихідна сила струму адаптера | 1,5 А |
| Напруга живлення приладу | 24 В |
| Номінальна споживана потужність | 23 Вт |
| Номінальний струм приладу | 1,0 А |
| Продуктивність | до 350 мл/г |
| Рівень шуму під час роботи | <38 дБ (А) |
| Рекомендована площа / обсяг приміщення | 30 м ² /80 м ³ |
| Обсяг бака для води | 4 л |
| Клас електрозахисту | II |
| Ступінь захисту | IPX0 |
| Розміри приладу (Ш×В×Г) | 230×294×160 мм |
| Розміри упаковки (Ш×В×Г) | 239×317×168 мм |
| Вага нетто | 1,61 кг |
| Вага брутто | 1,91 кг |

Виробник залишає за собою право на внесення змін

Пошук і усунення несправностей

| Проблема | Можлива причина | Спосіб усунення |
|--|--|--|
| Зволожувач повітря не працює | Шнур живлення не приєднаний | Підключіть шнур живлення до електричної мережі |
| | Бак неправильно або нещільно встановлений на базі | Встановіть бак правильно. Між баком і базою не повинно залишитися зазорів |
| | Не натиснута кнопка живлення | Натисніть кнопку включення / відключення |
| | У баку недостатньо води (горить індикатор нестачі води) | Наповніть бак водою і щільно встановіть в приладі |
| Прилад працює, але дисплей погас | Прилад працює в Нічному режимі Night SMART (горить індикація Нічного режиму Night SMART) | Торкніться будь-якої кнопки - дисплей включиться, прилад автоматично вийде з Нічного режиму Night SMART |
| Слабкий вихід пари | Занадто багато сольових відкладень на ультразвуковій мембрані | Обережно, не пошкодивши, почистіть мембрану м'якою щіткою або тканиною |
| | Брудна вода в баку, або воду в приладі давно не міняли | Замініть воду в баку. Вода повинна бути чистою |
| Пара виходить з-під кришки розпилювача | Кришка розпилювача встановлена нещільно | Встановіть кришку розпилювача щільно, щоб між нею і баком не залишилося зазорів |
| Білий наліт довкола зволожувача | Закінчився ресурс фільтра-картриджа | Замініть фільтр-картридж для демінералізації води |
| Навколо приладу утворюється вода | Повітря довкола приладу перезволожено | Забезпечте кращу вентиляцію повітря довкола приладу Встановіть прилад в більш просторому приміщенні |
| Прилад видає сторонній запах | Запах може видавати новий пластик приладу | Зніміть кришку розпилювача, дістаньте бак для води і в відкритому стані дайте приладу постояти близько 12 годин. Запах вивітриться |
| | У приладі давно не міняли воду | Замініть воду в баку. Вода повинна бути чистою |
| Прилад видає сторонні звуки | У баку недостатньо води | Наповніть бак водою |
| | Бак неправильно або нещільно встановлений на базі | Встановіть бак правильно. Між баком і базою не повинно залишитися зазорів |
| | Прилад встановлений на нерівній або рухомій поверхні | Встановіть прилад на гладкій, рівній і твердій поверхні |

Якщо після спроби усунення неполадки проблема не вирішена, зверніться в авторизований сервісний центр у Вашому регіоні, або до торговельного представника.

Комплектація

Зволожувач повітря
Мережевий адаптер
Фільтр для води
Фільтр попереднього очищення з вугіллям
Інструкція з гарантійним талоном

Транспортування і зберігання

Виконайте очистку зволожувача повітря відповідно до наведеної вище процедури і ретельно висухіть його. Рекомендується зберігати пристрій в оригінальній коробці при кімнатній температурі.
Транспортування і зберігання приладу повинна відповідати вказівкам маніпуляційним знакам на упаковці.

Гарантія

Гарантійне обслуговування здійснюється відповідно до гарантійних зобов'язань, перерахованих в гарантійному талоні.

АДРЕСИ СЕРВІСНИХ ЦЕНТРІВ
ВИ МОЖЕТЕ ЗНАЙТИ НА САЙТІ
WWW.HOME-COMFORT.IN.UA
АБО У ВАШОГО ПРОДАВЦЯ.

Утилізація

Після закінчення терміну служби прилад слід утилізувати. Норми утилізації залежать від регіону вашого проживання. Детальну інформацію по утилізації зволожувача ви можете отримати у представника місцевого органу влади.

Термін служби приладу

Термін експлуатації приладу складає 5 років за умов дотримання відповідних правил по установці і експлуатації.

Дата виготовлення

Дата виготовлення вказана на стікері на корпусі приладу, а також зашифрована в Code-128. Дата виготовлення визначається наступним чином:

SN XXXXXXXX XXXX XXXXXX XXXXX

місяць і рік виробництва

Сертифікація продукції

Товар сертифікований на території України, відповідає вимогам нормативних документів:
ДСТУ EN 60335-2-98:2015,
ДСТУ EN 61000-3-2:2015,
ДСТУ EN 61000-3-3:2017.

За сертифікат відповідності Ви можете звернутись до продавця.
Інформація про сертифікацію продукції оновлюється щорічно. (При відсутності копії нового сертифіката в коробці, запитуйте копію у продавця).

Дата виробництва вказується на етикетці на коробці.

Виробник:
СІА «Грін Трейс»

Адреса виробника:
ЛВ-1004 Латвія, Рига, ул. Бікенсалас, 21.
E-mail: info@greentrace.lv

Імпортёр в Україні:
ТОВ «Торговий дім Клімат Країни». Адреса:
08322, Київська обл., Бориспільський р-н., с.
Проліски, вул. Промислова, 9, офіс 4

Дата виготовлення вказується на етикетці на приладі.

Виробник залишає за собою право на внесення змін до конструкції та характеристики приладу.

Виготовлено в Китаї.

Electrolux is a registered trademark used under license from AB Electrolux (publ.).
Електролюкс - зареєстрована торгова марка, яка використовується відповідно до ліцензії Electrolux AB (publ.).



Гарантийный талон

Настоящий документ не ограничивает определенные законом права потребителя, но дополняет и уточняет оговоренные законом обязательства, предполагающие соглашение сторон либо договор.

Правильное заполнение гарантийного талона

Внимательно ознакомьтесь с гарантийным талоном и проследите, чтобы он был правильно заполнен и имел штамп Продавца. При отсутствии штампа Продавца и даты продажи (либо кассового чека с датой продажи) гарантийный срок изделия исчисляется с даты производства изделия. Для газовых котлов, кондиционеров типа сплит-система, чиллеров и фанколов обязательным также является указание даты пуска в эксплуатацию и штамп авторизованной организации, производившей пуск в эксплуатацию.

Запрещается вносить в Гарантийный талон какие-либо изменения, а также стирать переписывать какие-либо указанные в нем данные.

Внешний вид и комплектность изделия

Тщательно проверьте внешний вид изделия и его комплектность, все претензии по внешнему виду и комплектности изделия предъявляйте Продавцу при покупке изделия.

Общие правила установки (подключения) изделия

Установка (подключение) изделий допускается исключительно специалистами и организациями, имеющими лицензии на данный вид работ (изделия, работающие на газе), либо специалистами компаний, авторизированных на продажу и/или монтаж и гарантийное обслуживание соответствующего типа оборудования, имеющих лицензию на данный вид работ (водонагреватели, кондиционеры типа сплит-система). Для установки (подключения) электрических водонагревателей рекомендуем обращаться в наши сервисные центры. Продавец (изготовитель) не несет ответственности за недостатки изделия, возникшие из-за его неправильной установки (подключения).

Поздравляем Вас с приобретением техники отличного качества!

Дополнительную информацию об этом и других изделиях Вы можете получить у Продавца по нашей информационной линии в г. Москве:

Тел: 8 (800) 500-07-75 (По России звонок бесплатный, в будние дни с 8:00 до 19:00)

Адрес для писем:
125493, г. Москва, а/я 310

Адрес в Интернет: www.home-comfort.ru

| Модель | Серийный номер |
|--|----------------|
| Дата покупки | |
| Штамп продавца | |
| Дата пуска в эксплуатацию | |
| Штамп организации, производившей пуск в эксплуатацию | |

Подробная информация о сервисных центрах, уполномоченных осуществлять ремонт и техническое обслуживание изделия, прилагается отдельным списком и/или находится на сайте.

Производитель оставляет за собой право вносить изменения в конструкцию, комплектацию или технологию изготовления изделия, с целью улучшения его технологических характеристик.

Такие изменения вносятся в изделие без предварительного уведомления Покупателя и не влекут за собой обязательств по изменению/улучшению ранее выпущенных изделий.

Убедительно просим Вас во избежание недопониманий до установки/эксплуатации изделия внимательно изучить его инструкцию по эксплуатации. Запрещается вносить в Гарантийный талон какие-либо изменения, а также стирать или переписывать какие-либо указанные в нем данные.

Срок действия гарантии

Настоящая гарантия имеет силу, если Гарантийный талон правильно/четко заполнен и в нем указаны: наименования и модель изделия, его серийные номера, дата продажи, а также имеется подпись уполномоченного лица и штамп Продавца. Гарантийный срок на газовые котлы обязательным также является указание даты пуска в эксплуатацию и штамп авторизованной организации, производившей пуск в эксплуатацию.

Гарантия на кондиционеры, требующие специального монтажа (кроме мобильных), будет составлять 3 года, если монтаж кондиционера выполнен у одной из Авторизованных Монтажных Организаций, и 1 год, в случае, если монтаж кондиционера проведен неуполномоченной организацией.

Гарантийные обязательства на монтаж таких кондиционеров несет на себе монтажная организация. Гарантия на мобильные кондиционеры 2 года.

Гарантийный срок на электрические конвекторы составляет 36 (тридцать шесть) месяцев со дня продажи Покупателю.

Гарантийный срок на увлажнители воздуха составляет 24 (двадцать четыре) месяца со дня продажи изделия Покупателю.

Гарантийный срок на аксессуары для увлажнителей воздуха IQ-метеопульс EHU/RC-10, EHU/RC-15, с/емные управляющие IQ-модули EHU/WF-10, EHU/WF-15, EHU/SM-10, EHU/SM-15 составляет 12 (двенадцать) месяцев со дня продажи изделия Покупателю.

Гарантийный срок на маслянопоплавочные радиаторы составляет 12 (двенадцать) месяцев со дня продажи изделия Покупателю.

Гарантийный срок на электроотоплительные приборы составляет 12 (двенадцать) месяцев со дня продажи изделия Покупателю.

Гарантийный срок на изделия (водонагревательные приборы) серий EWH SL, EWH S, EWH R, EWH Digital определяется следующим образом: на водосо-

держажку емкость (стальной бак) гарантийный срок на повреждения от коррозии составляет 5 (пять) лет (остальные шесть) месяцев, а на остальные элементы изделия гарантийный срок составляет 24 (двадцать четыре) месяца.

На изделия серий EWH Centurio, EWH Centurio H, EWH Centurio Silver, EWH Centurio Silver H, EWH Centurio Digital, EWH Centurio Digital H, EWH Centurio Digital Silver, EWH Centurio DL Silver, EWH Centurio DL, EWH Centurio DL H, EWH Centurio DL Silver, EWH Centurio DL Silver H, EWH Royal, EWH Royal H, EWH Royal Silver, EWH Royal Silver H, EWH Formax, EWH Formax DL, EWH Genie O/U, EWH Rival O/U, EWH Interio на водосохраняющую емкость (бак) гарантийный срок составляет 84 (восемьдесят четыре) месяца, а на остальные элементы изделия – 24 (двадцать четыре) месяца.

На изделия серий EWH Heatornic, EWH Heatornic Slim, EWH Heatornic DL, EWH Heatornic DL Slim, EWH AXIOmatic Slim, EWH AXIOmatic на водосохраняющую емкость (бак) гарантийный срок составляет 60 (шестьдесят) месяцев, а на остальные элементы изделия – 24 (двадцать четыре) месяца.

Гарантия на нагревательный элемент в моделях AXIOmatic Slim, AXIOmatic Advanced Heater Shield – инновационная технология защиты нагревательного элемента – специальное эмалевое покрытие. Гарантия на нагревательный элемент составляет 15 лет с момента продажи, при условии проведения своевременного технического обслуживания. Периодичность проведения обслуживания не реже одного раза в год. Техническое обслуживание должно в обязательном порядке состоять из проверки состояния магниевого анода (при значительном износе – анод подлежит замене), а также очистки внутренней полости бака и нагревательного элемента от известкового налета.

Гарантийный срок на прочие изделия составляет 24 (двадцать четыре) месяца.

Гарантийный срок на комплектующие изделия или составные части (детали, которые могут быть сняты с изделия без применения каких-либо инструментов: шайбы, болты, гайки, корзины, насадки, щетки, трубки, шланги, корпус горелок и др. подобные комплектующие) составляет 3 (три) месяца.

Гарантийный срок на новые комплектующие изделия или составные части, установленные на изделие при гарантийном или платном ремонте, либо приобретенные отдельно от изделия, составляет три месяца со дня выдачи Покупателю изделия по окончании ремонта, либо продажи последнему этих комплектующих/составных частей.

Срок службы 10 лет, если не указано иное.

Действительность гарантии

Настоящая гарантия действительна только на территории РФ на изделия, купленные на территории РФ. Гарантия распространяется на производственный или конструкционный дефект изделия. Настоящая гарантия включает в себя выполнение уполномоченным сервисным центром ремонтных работ и замену дефектных деталей изделия в сервисном центре или у Покупателя (по усмотрению сервисного центра). Гарантийный ремонт изделия выполняется в срок не более 45 (сорока пяти) дней.

Настоящая гарантия не дает права на возмещение и покрытие ущерба, происходящего в результате переделки и регулировки изделия. Без предварительного письменного согласия изготовителя, с целью приведения его в соответствие с национальными или местными техническими стандартами и нормами безопасности. Также обращаем внимание Покупателя на то, что в соответствии с Жилищным Кодексом РФ Покупатель обязан согласовать монтаж купленного оборудования с эксплуатирующей организацией и компетентными органами исполнительной субъекта Российской Федерации. Продавец и Изготовитель не несут ответственность за любые неблагоприятные последствия, связанные с использованием Покупателем купленного изделия надлежащего качества без утвержденного плана монтажа и разрешения вышеуказанных организаций.

НАСТОЯЩАЯ ГАРАНТИЯ НЕ РАСПРОСТРАНЯЕТСЯ НА:

- периодическое обслуживание и сервисное обслуживание изделия (чистку, замену фильтров);
- любые адаптации и изменения изделия, в т.ч. с целью усовершенствования и расширения обычной сферы его применения, которая указана в Инструкции по эксплуатации изделия, без предварительного письменного согласия изготовителя;
- НАСТОЯЩАЯ ГАРАНТИЯ НЕ ПРЕДОСТАВЛЯЕТСЯ В СЛУЧАЕЖ:**
 - если будет полностью/частично изменен, стерт, удален или будет неразборчив серийный номер изделия;
 - использования изделия не по его прямому назначению, не в соответствии с его Инструкцией по эксплуатации, в том числе, эксплуатации изделия с перегрузкой или совместно со вспомогательными оборудованием, не рекомендованным Продавцом (изготовителем);
 - наличия на изделии механических повреждений (сколов, трещин, и т.д.), воздействий на изделие чрезмерной силы, химических агрессивных веществ, высокой температур, повышенной влажности/запыленности, концентрированных паров, если что-либо из перечисленного стало причиной неисправности изделия;
 - ремонта/наладки/инсталляции/адаптации/пуска в эксплуатацию изделия не уполномоченным на то организациями/лицами;
 - стихийных бедствий (пожар, наводнение и т.д.) и других причин находящихся вне контроля Продавца (изготовителя) и Покупателя, которые причинили вред изделию;
 - неправильного подключения изделия к электрической, газовой или водопроводной сети, а также неисправностей (не соответствия рабочим параметрам и безопасности) электрической, газовой или водопроводной сети и прочих внешних сетей;
 - дефектов, возникших вследствие попадания внутрь изделия посторонних предметов, жидкостей, насекомых и продуктов их жизнедеятельности, и т.д.
- неправильного хранения изделия;
- необходимости замены расходных материалов: ламп, фильтров, элементов питания, аккумуляторов, предохранителей, а также стеклянных/фарфоровых/материалов и перемещаемых вручную деталей и других дополнительных быстроснабжающихся/сменных деталей (комплектующих) изделия, которые имеют собственный ограниченный период работоспособности, в связи с их естественным износом, или если такая замена предусмотрена конструкцией и не связана с разборкой изделия;
- дефектов системы, в которой изделие использовалось как элемент этой системы.

Общие условия гарантийного обслуживания газовых проточных водонагревателей

Настоящая гарантия имеет силу только в случае пуска их в эксплуатацию силами специалистами уполномоченной на то авторизованной организации с составлением соответствующего Акта о пуске в эксплуатацию, с обязательным указанием даты пуска и штампа организации, производившей пуск в эксплуатацию.

ВНИМАНИЕ!

В целях Вашей безопасности установка (подключение) изделий, работающих на газе, допускается исключительно специалистами и организациями, имею-

щими лицензия на данный вид работ. Продавец (изготовитель) не несет ответственности за недостатки вследствие его неправильной установки (подключения), либо по причине эксплуатации в составе с магистралью водного/газового снабжения и отвода продуктов горения, неспособных обеспечить бесперебойную работу газового проточного водонагревателя.

Особые условия гарантийного обслуживания кондиционеров

Настоящая гарантия не распространяется на недостатки работы изделия в случае, если Покупатель по своей инициативе (без учета соответствующей информации (Продавца) выбрал и купил кондиционер надлежащего качества, но по своим техническим характеристикам не предназначенный для помещения, в котором он был впоследствии установлен Покупателем. УВАЖАЕМЫЙ ПОКУПАТЕЛЬ!

Напомним, что неквалифицированный монтаж кондиционеров может привести его неправильной работе и как следствие к выводу изделия из строя. Монтаж данного оборудования должен производиться согласно документу СТО НОСТРОЙ 25 0 «МОНТАЖЕ И ПУСКОНАЛАДКЕ ИСПАРИТЕЛЬНЫХ КОМПРЕССОРНО-КОНДЕНСАТОРНЫХ БЛОКОВ БЫТОВЫХ СИСТЕМ КОНДИЦИОНИРОВАНИЯ В ЗДАНИЯХ И СООРУЖЕНИЯХ». Гарантию на монтажные работы и связанные с ними недостатки в работе изделия несет монтажная организация. Производитель (продавец) вправе отказать в гарантии на изделие, смонтированное и введенное в эксплуатацию с нарушением стандартов и инструкций.

Гарантия на кондиционеры, требующие специального монтажа (кроме мобильных), будет составлять 3 года, если монтаж кондиционера выполнен одной из Авторизованной Монтажной Организацией и 1 год в случае, если монтаж кондиционера проведен неуполномоченной организацией. Гарантийные обязательства на монтаж таких кондиционеров несет на себе монтажная организация.

Особые условия гарантийного обслуживания водонагревательных приборов

Настоящая гарантия не предоставляется, если неисправности в водонагревательных приборах возникли в результате: замерзания или всего лишь однократного превышения максимально допустимого давления воды, указанного на заводской табличке с характеристиками водонагревательного прибора; эксплуатации без защитных устройств или устройств не соответствующих техническим характеристикам водонагревательных приборов; использование коррозионно-активной воды; коррозии от электрохимической реакции, несвоевременного технического обслуживания водонагревательных приборов в соответствии с инструкцией по эксплуатации (в том числе; несоблюдение установленных инструкцией периодичности и сроков проведения технического обслуживания, в объеме, указанном в инструкции).

Особые условия гарантийного обслуживания увлажнителей воздуха

В обязательном порядке при эксплуатации ультразвуковых увлажнителей воздуха следует использовать оригинальный фильтр-картридж для увлажнения воды. При наличии фильтра-картриджа рекомендуется использовать водопроводную воду без предварительной обработки или очистки. Срок службы фильтра-картриджа зависит от степени жесткости используемой воды и может не прогнозируемо уменьшаться, в результате чего возможно образование белого осадка вокруг увлажнителя воздуха и на мембране самого увлажнителя воздуха (данный осадок может не удаляться и при помощи, прилагаемой к увлажнителю воздуха щеткой). Для снижения вероятности возникновения такого осадка фильтр-картридж требует периодической своевременной замены. Вследствие выработки ресурса фильтров у увлажнителя воздуха может снижаться производительность выхода влаги, что требует регулярной периодической замены фильтров в соответствии с инструкцией по эксплуатации. За перечисленные в настоящем пункте последствия несоблюдения Покупателем инструкций и рекомендаций Продавец, Импортёр, Изготовитель ответственности не несут и настоящая гарантия на такие последствия не распространяется. При эксплуатации увлажнителей воздуха рекомендуется использовать только оригинальные аксессуары производителя.

Особые условия гарантийного обслуживания кондиционеров

Настоящая гарантия не распространяется на недостатки работы изделия в случае, если Покупатель по своей инициативе (без учета соответствующей информации (Продавца) выбрал и купил кондиционер надлежащего качества, но по своим техническим характеристикам не предназначенный для помещения, в котором он был впоследствии установлен Покупателем.

Уважаемый Покупатель! Напоминаем, что неквалифицированный монтаж кондиционеров может привести к его неправильной работе и, как следствие, к выводу изделия из строя. Монтаж данного оборудования должен производиться согласно документу Сто Нострой №25 0 «Монтаже и пусконаладке испарительных компрессорно-конденсаторных блоков бытовых систем кондиционирования в зданиях и сооружениях». Гарантию на монтажные работы и связанные с ними недостатки в работе изделия несет монтажная организация. Производитель (продавец) вправе отказать в гарантии на изделие, смонтированное и введенное в эксплуатацию с нарушением стандартов и инструкций.

Покупатель-потребитель предупрежден о том, что в соответствии с п.11 Перечня непродовольственных товаров надлежащего качества, не подлежащих возврату или обмену на аналогичный товар другого размера, формы, габарита, фасона, расцветки или комплектации" Пост. Правительства РФ от 19.01.1998. №45 он не вправе требовать обмена купленного изделия в порядке ст. 25 Закона "О защите прав потребителей" и ст. 502 ГК РФ. С момента подписания Покупателем Гарантийного талона считается, что:

- Вся необходимая информация о купленном изделии и его потребительских свойствах в соответствии со ст. 10 Закона "О защите прав потребителей" предоставлена Покупателю в полном объеме;
- Покупатель получил Инструкцию по эксплуатации купленного изделия

- на русском языке и
- Покупатель ознакомлен и согласен с условиями гарантийного обслуживания/особенностями эксплуатации купленного изделия;
- Покупатель претензий к внешнему виду/комплектности/

.....
если изделие проверялось в присутствии
Покупателя написать «работо»

купленного изделия не имеет.

Покупатель:

Подпись:

Дата:

ИЗЫМАЕТСЯ МАСТЕРОМ ПРИ ОБСЛУЖИВАНИИ/ВЫЛУЧАЕТСЯ МАЙСТРОМ ПРИ ОБСЛУЖИВАНИИ

ТАЛОН НА ГАРАНТИЙНОЕ ОБСЛУЖИВАНИЕ/ ТАЛОН НА ГАРАНТИЙНОЕ ОБСЛУЖИВАНИЕ



Electrolux

Модель/ Модель:
Серийный номер/ Серийный номер:
Дата покупки/Дата покупки:
Штамп продавца/ Штамп продавца

Дата пуска в эксплуатацию/ Дата пуска в эксплуатацию:

Штамп организации, производившей пуск в эксплуатацию/
Штамп организации, что робила пуск в эксплуатацию

ИЗЫМАЕТСЯ МАСТЕРОМ ПРИ ОБСЛУЖИВАНИИ/ВЫЛУЧАЕТСЯ МАЙСТРОМ ПРИ ОБСЛУЖИВАНИИ

ТАЛОН НА ГАРАНТИЙНОЕ ОБСЛУЖИВАНИЕ/ ТАЛОН НА ГАРАНТИЙНОЕ ОБСЛУЖИВАНИЕ



Electrolux

Модель/ Модель:
Серийный номер/ Серийный номер:
Дата покупки/Дата покупки:
Штамп продавца/ Штамп продавца

Дата пуска в эксплуатацию/ Дата пуска в эксплуатацию:

Штамп организации, производившей пуск в эксплуатацию/
Штамп организации, что робила пуск в эксплуатацию

Гарантійний талон

Даний документ не обмежує визначені законом права споживачів, але доповнює й уточнює передбачені законом зобов'язання, що передбачають угоду сторін або договір.

Правильне заповнення гарантійного талону

Уважно ознайомтеся з гарантійним талоном і простежте, щоб він був правильно заповнений і мав штамп Продавця. При відсутності штампа Продавця і дати продажу (або касового чека з датою продажу) гарантійний термін виробу відліковується з дати виробництва виробу. Для газових котлів, колонок, спліт-систем і фенкоїлов слід також обов'язково вказувати дату введення в експлуатацію і штамп авторизованої організації, що здійснювала введення в експлуатацію.

Зовнішній вигляд і комплектність виробу

Ретельно перевірте зовнішній вигляд виробу і його комплектність, усі претензії стосовно зовнішнього вигляду і комплектності виробу пред'являйте Продавцеві при покупці виробу.

Установка (підключення) виробу

З метою Вашої безпеки установка (підключення) виробів, що працюють на газі, допускається винятково фахівцями й організаціями, що мають ліцензії на даний вид робіт. Продавець (виробник) не несе відповідальності за недоліки виробу, що виникли через його неправильну установку (підключення).

Для установки (підключення) електричних водонагрівачів рекомендуємо звертатися в спеціалізовані сервісні центри. Ви можете скористатися послугами будь-яких кваліфікованих фахівців, однак Продавець (виробник) не несе відповідальності за недоліки виробу, що виникли через його неправильну установку (підключення).

Установка (підключення) кондиціонерів типу спліт-система повинна виконуватися фахівцями компанії, авторизованих на продаж і/або монтаж і гарантійне обслуговування даного типу устаткування, що мають ліцензію на даний вид робіт. Продавець (виробник) не несе відповідальності за недоліки виробу, що виникли через його неправильну установку (підключення).

Додаткову інформацію про цей і інші вироби Ви можете одержати в Продавця.

Телефони колл центру управляючої сервісної компанії
ТОВ "СЦ АЛЬФА СЕРВІС"
(044) 451-59-02, (067) 442-86-33 або 0-800-50-53-17

| Модель | Серійний номер |
|--|----------------|
| Дата покупки | |
| Штамп продавця | |
| Дата пуску в експлуатацію | |
| Штамп організації, що робила пуск в експлуатацію | |

Вітаємо Вас із придбанням техніки відмінної якості!

У конструкцію, комплектацію або технологію виготовлення виробу, з метою поліпшення його технологічних характеристик, можуть бути внесені зміни. Такі зміни вносяться у виріб без попереднього повідомлення Покупця і не несуть зобов'язань по зміні/поліпшенню раніше випущених виробів.

Переконливо просимо Вас щоб уникнути непорозумінь до установки/експлуатації виробу уважно вивчити його інструкцію з експлуатації. Забороняється вносити в Гарантійний талон будь-які зміни, а також стирати або переписувати які-небудь зазначені в ньому дані. Дійсна гарантія має силу, якщо Гарантійний талон правильно/чітко заповнений і в ньому зазначені: найменування і модель виробу, його серійні номери, дата продажу, а також є підпис уповноваженої особи і штамп Продавця.

Термін дії гарантії

Гарантія на кондиціонери, що вимагають спеціального монтажу (крім мобільних), становитиме 3 роки, якщо монтаж кондиціонера виконаний однією з Авторизованих Монтажних Організацій, і 1 рік у разі, якщо монтаж кондиціонера проведено неуповноваженою організацією. Гарантійні зобов'язання на монтаж таких кондиціонерів несе монтажна організація.

Гарантійний термін на електричні конвектори становить 36 (тридцять шість) місяців з дня продажу Покупцеві.

Гарантійний термін на електричні електроосушарки серії ENDA / VH-800 становить 60 місяців, на інші серії 24 місяці з дня продажу покупцю.

Гарантійний термін на маслonoпoвнeний радіатор складає 12 (дванадцять) місяців із дня продажу виробу Покупцеві.

Гарантійний термін на зволожувачі повітря і на мобільні кондиціонери складає 12 (дванадцять) місяців із дня продажу виробу Покупцеві.

Мінімальний термін гарантії на водонагрівальні прилади складає 12 місяців з дати продажу обладнання. Максимальний

Ф.І.О. покупця/п.І.Б. покупця:

Адрес/Адреса:

Телефон/Телефон:

Код заказа/ Код замовлення:

Дата ремонту/ Дата ремонту:

Сервіс-центр/Сервіс-центр:

Мастер/Мастер:

Ф.І.О. покупця/п.І.Б. покупця:

Адрес/Адреса:

Телефон/Телефон:

Код заказа/ Код замовлення:

Дата ремонту/ Дата ремонту:

Сервіс-центр/Сервіс-центр:

Мастер/Мастер:

термін на електричну частину може складати 24 місяці, а на водомістку ємність до 96 місяців, виключно за умови проведення авторизованою сервісною службою, щорічного технічного обслуговування. Максимальні строки гарантії визначаються для кожної серії окремо. На серії водонагрівачів EWH SL, EWH S, EWH R, EWH Digital, EWH Slim визначається в такий спосіб: на водомістку ємність (сталевий бак) гарантійний термін на ушкодження від корозії складає 96 (дев'яносто шість) місяців, а на інші елементи виробу гарантійний термін складає 24 (двадцять чотири) місяці. Максимальний строк гарантії для серій EWH Quantum, EWH Quantum Slim, EWH Magnum, EWH Magnum Slim на водомістку ємність (бак) гарантійний термін складає 60 (шістдесят) місяців, а на інші елементи виробу складає 24 (двадцять чотири) місяці. Максимальний строк гарантії для серій EWH Centurio, EWH Centurio H, EWH Centurio Silver, EWH Centurio Silver H, EWH Centurio Digital, EWH Centurio Digital H, EWH Centurio Digital Silver, EWH Centurio Digital Silver H, EWH Royal, EWH Royal H, EWH Royal Silver, EWH Royal Silver H, EWH Formax, EWH Formax DL, EWH Genie O/U, EWH Rival O/U, EWH Interio на водомістку ємність (бак) гарантійний термін складає 84 місяці, а на інші елементи виробу складає 24 (двадцять чотири) місяці.

На виробі серій EWH Heatronic, EWH Heatronic Slim, EWH Heatronic DL, EWH Heatronic DL Slim, EWH AXIOmatic Slim, EWH AXIOmatic максимальний строк гарантії на водомістку ємність (бак) гарантійний термін складає 60 (шістдесят) місяців, а на інші елементи виробу складає 24 (двадцять чотири) місяці.

На виробі серій EWH AXIOmatic Slim, EWH AXIOmatic на водомістку ємність (бак) максимальний гарантійний термін складає 60 (шістдесят) місяців.

Гарантійний термін на інші виробу складає 24 (двадцять чотири) місяці. Умови гарантії нагрівального елемента в серії AxioMatic.

Advanced Heater Shield - інноваційна технологія захисту нагрівального елемента - спеціальне емалеве покриття. Максимальна гарантія на нагрівальний елемент складає 15 років з моменту продажу, за умови проведення своєчасного технічного обслуговування. Періодичність проведення технічного обслуговування, не рідше ніж раз на рік з дати продажу, або останнього технічного обслуговування.

Технічне обслуговування - послуга платна, та сплачується за розцінками уповноважених сервісних центрів. Технічне обслуговування повинне в обов'язковому порядку складатися з перевірки стану магнезної анода (при значному зносі - анод підлягає заміні), а так само очищення внутрішньої порожнини бака і нагрівального елемента від вапняного нальоту.

Факт проходження технічного обслуговування, його результати, і виконані роботи мають бути зафіксовані в гарантійному талоні. Технічне обслуговування виконує лише уповноважений представник Авторизованого Сервісного Центру. Періодичне технічне обслуговування не входить в гарантію зобов'язання, та є профілактичною мірою для запобігання виходу з ладу обладнання. Дійсна гарантія поширюється на виробничий або конструкційний дефект виробу. Дійсна гарантія містить у собі виконання уповноваженим сервісним центром ремонтних робіт і заміну дефектних деталей виробу в сервісному центрі або в Покупця (по розсуду сервісного центру). Гарантійний ремонт виробу виконується в терміни, передбачені Законом «Про захист прав споживача». Зазначений вище гарантійний термін поширюється тільки на виробу, що використовуються в особистих, сімейних або домашніх цілях, не зв'язаних з підприємницькою діяльністю, або забезпеченням потреб найманого працівника. У випадку використання виробу в підприємницькій діяльності, його гарантійний термін складає 6 (шість) місяців. Гарантійний термін на комплектуючі виробу (деталі, які можуть бути зняті з виробу без застосування яких-небудь інструментів, тобто шукальця, голочки, ґрати, кошики, насадки, шпиги, шланги, шланги, коронки палицьки і т.н. подібні комплектуючі) складає 6 (шість) місяців.

Гарантійний термін на нові комплектуючі виробу або складові частини, установлені на виріб при гарантійному або платному ремонті, або придбані окремо від виробу, складає три місяці з дня видачі Покупцем виробу по закінченні ремонту, або продажу останнього цих комплектуючих/складових частин.

Дійсність гарантії

Ця гарантія дійсна тільки на території України на виробу, придбані на території України.

Дійсна гарантія не дає права на відшкодування і покриття збитку, що відбудеться в результаті переробки і регулювання виробу, без попередньої письмової згоди виготовлювача, з метою припинення його у відповідності з національними або місцевими технічними стандартами і нормами безпеки, що діють у будь-якій іншій країні, у якій цей виріб був спочатку проданий.

Продавець і Виготовлювач знімають із себе усю відповідальність за будь-які несприятливі наслідки, зв'язані з використанням куленого виробу без затвердженого плану монтажу і дозволу відповідних організацій.

Об'єкти підприємницької діяльності, юридичні особи, та організації, що використовують побутове обладнання для забезпечення потреб найманого працівника, можуть підписати окремий Договір на гарантійне сервісне обслуговування, та можливість використання мінімальної заводської гарантії. Для цього, в строк не пізніше 14 днів з дати продажу, необхідно викликати авторизовану сервісну організацію (далі АСЦ), для проведення робіт з введення в експлуатацію, фіксації умов використання побутового приладу, термінів та об'ємі профілактичних робіт. Введення в експлуатацію - платна послуга, що сплачується замовником згідно прейскуранту АСЦ.

ДІЙСНА ГАРАНТІЯ НЕ ПОШИРЮЄТЬСЯ НА:

- періодичне обслуговування і сервісне обслуговування виробу (очищення, заміну фільтрів);
- будь-які адаптації і зміни виробу, у т.ч. з метою удосконалення і розширення звичайної сфери його застосування, що зазначена в Інструкції з експлуатації виробу, без попередньої письмової згоди виготовлювача.

ДІЙСНА ГАРАНТІЯ НЕ НАДАЄТЬСЯ У ВИПАДКАХ:

- якщо буде цілком /частково змінений, стертий, вилучений або буде нерозбірливий серійний номер виробу;

- використання виробу не по його прямому призначенню, не відповідно до його Інструкції по експлуатації, у тому числі, експлуатації виробу з переназначенням або спільно з допоміжним устаткуванням, Продавцем, що не рекомендується, (виготовлювачем);

- наявності на виробі механічних ушкоджень (сколовів, тріщин, і т.д.), впливів на виріб надмірної сили, хімічно агресивних речовин, високих температур, підвищеної вологості / запливних, концентрованих парів, якщо що-небудь з перерахованого стало причиною несправності виробу;

- ремонту/налагодження/інсталяції/адаптації/ пуску в експлуатацію виробу не уповноваженими на те організаціями/особами;
- стихійних лих (пожежа, повінь і т.д.) і інших причин, що знаходяться поза конт- ролем Продавця (виготовлювача) і Покупця, що заподіяли шкоди виробові;

- неправильного підключення виробу до електричної, газової або водогіної мережі, а також несправностей (невідповідності) робочим параметрам і безпечі електричної, газової або водогіної мережі й інших зовнішніх мереж ;
- дефектів, що виникли внаслідок влучення усередину виробу сторонніх пред- метів, рідин, ком-іх і продуктів їхньої життєдіяльності, і т.д.

- неправильного збереження виробу;
- необхідності заміни ламп, фільтрів, елементів живлення, акумуляторів, запобіжників, а також скляних/порцелянових/матер'яних і шведівшумових вручну деталей і інших додаткових деталей, що поверхню зношуються, та змінних деталей (комплектуючих) виробу, що мають власний обмежений період працездатності, у зв'язку з їх природним зносом, або якщо така заміна передбачена конструкцією і не зв'язана з розбиранням виробу;

- дефектів системи, у якій виріб використовувався як елемент цієї системи.
- Особливі умови гарантійного обслуговування водонагрівальних приладів Ця гарантія не надається, якщо несправності у водонагрівальних приладах виникли в результаті замерзання або всього лише одноразового перевищення максимально допустимого тиску води, зазначеного на заводській таблиці з характеристиками водогіної приладу; експлуатації без захисних пристроїв або пристроїв не відповідають технічним характеристикам водонагрівальних приладів; використанням корозійно-активної води; корозії від електрохімічної реакції, несвочасного технічного обслуговування водонагрівальних приладів відповідно до інструкції з експлуатації (у тому числі: недотримання встановлених інструкцією періодичності та термінів проведення технічного обслуговування, в обсязі, зазначеному в інструкції - не рідше одного разу в 12 місяців).

Для газових проточних водонагрівачів справжня гарантія надається тільки у разі пуску їх в експлуатацію силами фахівців уповноваженої і авторизованої організації із складанням відповідного Акту про введення в експлуатацію з обов'язковою вказівкою дати пуску і штампів організації, що робила введення в експлуатацію.

УВАГА!
В цілях вашої безпеки установка (підключення) виробів, працюючих на газі, допускається виключно фахівцями і організаціями, що мають ліцензію на цей вид робіт.

Продавець (виробник) не несе відповідальності за недоліки, що виникли внаслідок використання несправних установок (підключення), або внаслідок експлуатації в складі з магiстрiями водогiяного газового постачання і продуктів горіння, нездатних забезпечити безперерйну роботу газового проточного водонагрiвача. Не забувайте, що газовий прилад пiдлягає обов'язковому щорiчному технiчному обслуговуванню.

Особливі умови гарантійного обслуговування зволожувачів повітря
В обов'язковому порядку при експлуатації ультразвукових зволожувачів повітря необхідно використовувати оригінальний фільтр-картридж для змі'ящення води. Рекомендується використовувати дистильовану або попередньо очищену воду. Термін служби фільтра-картриджа залежить від ступеня твердості використаної води і може не прогнозовано зменшуватися, в результаті чого можливе утворення білого осаду навколо зволожувача повітря і на мембрані самого зволожувача повітря (даний осад може не віддалитися і за допомогою прикладеної до зволожувача повітря щіткою).

Для зниження ймовірності виникнення такого осаду фільтр-картридж вимагає періодичної своєчасної заміни. Внаслідок вичерпання ресурсу фільтрів з зволожувачів повітря може знизуватися продуктивність виходу вологи, що вимагає регулярної періодичної заміни фільтрів відповідно до інструкції по експлуатації. За перераховані в діясному пункті несправності зволожувачів повітря і виниклий у зв'язку з такими несправностями який-небудь збиток у Покупця і третіх осіб Продавець, Імпортер, Виготовлювач відповідальності не несуть і дійсна гарантія на такі несправності зволожувачів повітря не поширюється. При ек- плуатації зволожувачів повітря рекомендується використовувати тільки ориг- нальні аксесуари виробника.

З моменту здійснення Покупцем оплати за товар вважається, що:

- Уся необхідна інформація про куленний виріб і його споживчі властивості у відповідності до Закону «Про захист прав споживачів» надана Покупцю в повному обсязі;
- Покупць одержав Інструкцію з експлуатації куленого виробу українською мовою;
- Покупць ознайомлений і згодний з умовами гарантійного обслуговування / особливостями експлуатації куленого виробу;
- Покупць претензій до зовнішнього вигляду/комплектності куленого товару не має.

З моменту здійснення Покупцем оплати за товар вважається, що:

- Уся необхідна інформація про куленний виріб і його споживчі властивості у відповідності до Закону «Про захист прав споживачів» надана Покупцю в повному обсязі;
- Покупць одержав Інструкцію з експлуатації куленого виробу українською мовою;
- Покупць ознайомлений і згодний з умовами гарантійного обслуговування / особливостями експлуатації куленого виробу;
- Покупць претензій до зовнішнього вигляду/комплектності куленого товару не має.

З моменту здійснення Покупцем оплати за товар вважається, що:

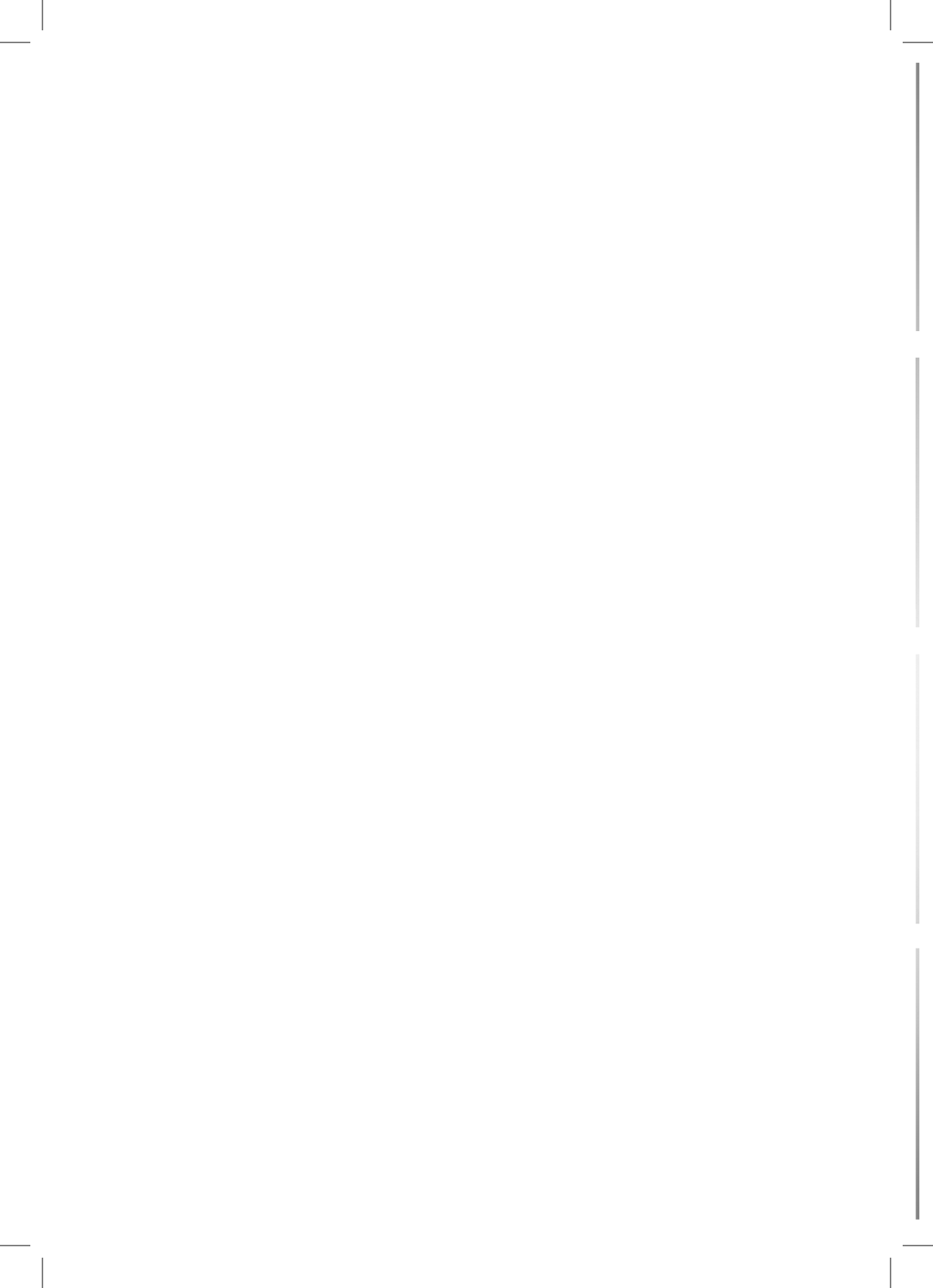
- Уся необхідна інформація про куленний виріб і його споживчі властивості у відповідності до Закону «Про захист прав споживачів» надана Покупцю в повному обсязі;
- Покупць одержав Інструкцію з експлуатації куленого виробу українською мовою;
- Покупць ознайомлений і згодний з умовами гарантійного обслуговування / особливостями експлуатації куленого виробу;
- Покупць претензій до зовнішнього вигляду/комплектності куленого товару не має.

З моменту здійснення Покупцем оплати за товар вважається, що:

- Уся необхідна інформація про куленний виріб і його споживчі властивості у відповідності до Закону «Про захист прав споживачів» надана Покупцю в повному обсязі;
- Покупць одержав Інструкцію з експлуатації куленого виробу українською мовою;
- Покупць ознайомлений і згодний з умовами гарантійного обслуговування / особливостями експлуатації куленого виробу;
- Покупць претензій до зовнішнього вигляду/комплектності куленого товару не має.

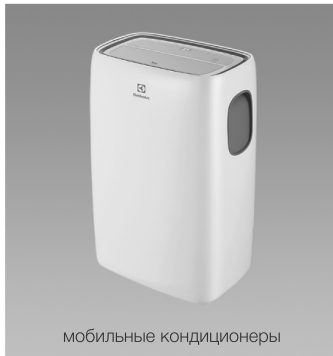
З моменту здійснення Покупцем оплати за товар вважається, що:

- Уся необхідна інформація про куленний виріб і його споживчі властивості у відповідності до Закону «Про захист прав споживачів» надана Покупцю в повному обсязі;
- Покупць одержав Інструкцію з експлуатації куленого виробу українською мовою;
- Покупць ознайомлений і згодний з умовами гарантійного обслуговування / особливостями експлуатації куленого виробу;
- Покупць претензій до зовнішнього вигляду/комплектності куленого товару не має.





сплит-системы



мобильные кондиционеры



маслонаполненные радиаторы



накопительные водонагреватели



проточные водонагреватели



газовые колонки



электрические камины



конвекторы-трансформеры



тепловентиляторы



сушилки для рук



увлажнители



мойки воздуха



В тексте и цифровых обозначениях инструкции могут быть допущены технические ошибки и опечатки. Изменения технических характеристик и ассортимента могут быть произведены без предварительного уведомления.

Electrolux is a registered trademark used under license from AB Electrolux (publ).

Електролюкс – зареєстрована торговая марка, используемая в соответствии с лицензией Electrolux AB (публ.).

У тексті та цифрових позначеннях інструкції можуть бути допущені технічні помилки і друкарські помилки. Зміни технічних характеристик та асортименту можуть бути змінені без попереднього повідомлення.

2019/1

www.home-comfort.ru

www.electrolux.ru

www.home-comfort.in.ua

www.electrolux.ua

